

enjoiju FLIP Digitale Sanduhr, Thermo- Hygrometer

Herzlichen Glückwunsch zum Erwerb eines neuen FLIP von enjoiju.

Diese Anleitung ermöglicht Ihnen eine einfache Installation und soll den Umgang mit dem Produkt erleichtern. Sollten dennoch Fragen auftauchen, schreiben Sie uns einfach eine Mail an [support@enjoiju.com](mailto:support@enjoiju.com).

### Lieferumfang

- 1x Flip Anzeige
- 1x Flip Blende
- 1x Steckernetzteil 5V (nur bei 000001-001)
- 1x Anschlusskabel
- 1x Anleitung
- 2x Senkkopfschrauben Edelstahl D4x30 TX20

### Sicherheitshinweise

- ✓ Demontieren Sie das Produkt nicht.
- ✓ Halten Sie das Produkt von Chemikalien, Ölen und organischen Flüssigkeiten fern.
- ✓ Reinigen Sie die Anzeige nur mit einem leicht angefeuchteten Tuch. (ggf. mit Desinfektionsmittel angereichert)
- ✓ Halten Sie Anzeige von scharfen Gegenständen fern.

### Funktionsbeschreibung

#### 1. Anzeige Temperatur

Anzeige der Temperatur in °C.

#### 2. Sanduhr

Die LEDs repräsentieren den Sand einer klassischen Sanduhr. Die Restzeit wird in der **oberen LED-Gruppe** dargestellt. Die abgelaufene Zeit wird in der **unteren LED-Gruppe** dargestellt.

Durch das Drehen der Blende kann die abgelaufene Zeit zurückgesetzt werden. Die verbleibende Zeit wird für 10 Sekunden am numerischen Display angezeigt.

**oben:** Minuten **unten:** Sekunden

Werkseitig ist eine Laufzeit von 16 Minuten konfiguriert.

Ein LED-Segment entspricht einer Zeit von 2 Minuten.

Die Gesamtzeit kann auf 32 Minuten erhöht werden.

(siehe **Konfiguration** Schalter 1 "Gesamtzeit Sanduhr")

#### 3. Anzeige Feuchte

Anzeige der relativen Luftfeuchte in %.

In Verbindung mit einer Fasel Saunasteuerung werden die Informationen (°C, rF und Uhrzeit) in einem Abstand von 10 Sekunden abwechselnd dargestellt.

### Standby-Modus

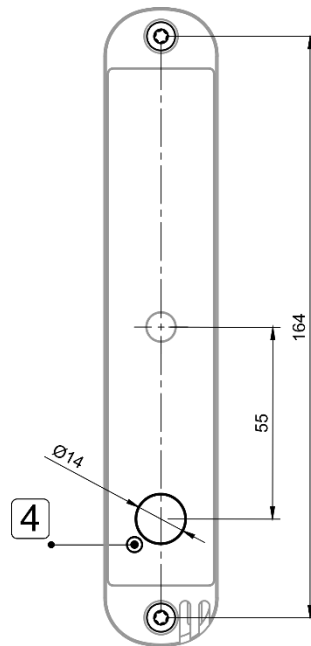
Der Standby-Modus wird automatisch nach 60-minütiger Inaktivität gestartet.

Um die Anzeige wieder zu aktivieren, drehen Sie die Blende.

Die Standby Funktion kann auf Wunsch deaktiviert werden.

(siehe **Konfiguration** Schalter 2 "Standby deaktivieren")

### Montage und Inbetriebnahme



Montieren Sie die Anzeige im Bereich der Sitzbänke und halten Sie einen Abstand von mindestens 30cm zwischen Kabinendecke und Oberkante des Geräts ein.

Halten Sie zum Ofen einen Mindestabstand von 1 Meter ein.

Für die Durchführung des Anschlusskabels bohren Sie ein Loch mit einem Durchmesser von mindestens 8mm durch die gesamte Kabinenwand.

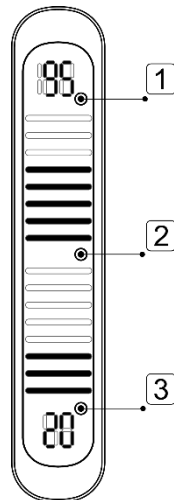
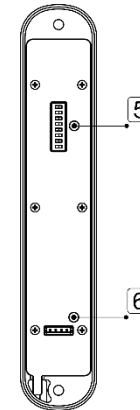
Erweitern Sie die Bohrung Innen auf ca.

14mm. (**Abb. 4**)

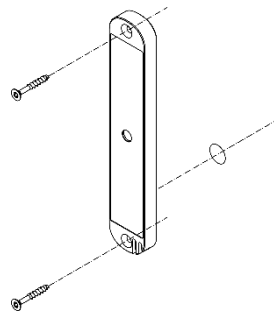
Dies schafft genügend Platz für den Stecker und gleicht Toleranzen beim Einbau aus.

Nehmen Sie die notwendigen Konfigurationsschritte am Dipschalter (**Abb. 5**) vor. (siehe **Konfiguration**)

Verbinden Sie das Kabel mit dem Gerät. (**Abb. 6**)



Nähere Informationen zum elektrischen Anschluss und zur Anbindung an eine Saunasteuerung finden Sie unter [www.enjoiju.com/support](http://www.enjoiju.com/support).



Schrauben Sie nun das Gerät mit den zwei mitgelieferten Senkkopfschrauben auf die Kabinenwand. **Schrauben vorbohren!**

Verwenden Sie keinen Akkuschauber!

Überprüfen Sie die korrekte Ausrichtung mit einer Wasserwaage.

### Konfiguration

Trennen Sie das Gerät vom Strom, bevor Sie die Konfiguration vornehmen. Die Einstellungen werden beim nächsten Start automatisch übernommen.

#### Schalter 1 "Gesamtzeit Sanduhr"

OFF:

Gesamtzeit: **16 Minuten**, jedes LED-Segment entspricht einer Zeit von **2 Minuten**.

ON:

Gesamtzeit: **32 Minuten**, jedes LED-Segment entspricht einer Zeit von **4 Minuten**.

#### Schalter 2 "Standby deaktivieren"

Flip ist werkseitig mit einer Standby Funktion konfiguriert und geht nach 60min Inaktivität automatisch in den Standby Modus.

Stellen Sie den Schalter auf **ON** um den Standby-Modus zu deaktivieren.

#### Schalter 3 "Animation deaktivieren"

Stellen Sie den Schalter auf **ON** um die Sanduhr-Animation zu deaktivieren.

#### Schalter 4 "Hersteller Externe Schnittstelle"

OFF: Fasel

FCU3xxx, FCU4xxx

FCU5xxx, FCU6xxx

ON: Sentiotec

Pro-B/C Serie

Pro-D Serie (Pro-D Buskonverter)

home.com4

#### Schalter 5 "Modus Externe Schnittstelle"

OFF: Passiv

Verwenden Sie diese Einstellung, wenn zusätzlich zur Sanduhr und der Saunasteuerung, noch ein weiteres Gerät am Bus betrieben werden soll.

ON: Aktiv

Verwenden Sie diese Einstellung, wenn nur die Sanduhr und die Sauna-Steuerung am Bus betrieben werden.

Nähere Informationen zur Verwendung der externen Schnittstelle finden Sie unter [www.enjoiju.com/support](http://www.enjoiju.com/support).

#### Schalter 6 - 8 "Reserviert"

### Technische Daten

- Schutzart: IPX4
- Versorgungsspannung: 5V, 1W (0,1W Standby)
- Abmessungen: 182mm x 34mm x 18mm (Höhe x Breite x Tiefe)
- Umgebungstemperatur: - 9°C - + 100°C
- Lagertemperatur: - 25°C - + 70°C
- Relative Luftfeuchte: 0 – 99%
- Messgenauigkeit Temperatur-Sensor: +- 0,5°C
- Messgenauigkeit Feuchte-Sensor: +- 2%

### Fehlerbehebung & FAQ

Besuchen Sie [www.enjoiju.com](http://www.enjoiju.com) für weitere Informationen.

enjoiju

[www.enjoiju.com](http://www.enjoiju.com)

[info@enjoiju.com](mailto:info@enjoiju.com)

kriox Ing. Christoph Müller

Mitterweg 8

A-4844 Regau

Congratulations on purchasing a new FLIP from enjoiju. These instructions enable you to install the product easily and should make it easier to use. If you still have questions, simply send us an email to [support@enjoiju.com](mailto:support@enjoiju.com).

### Scope of delivery

- 1x Flip Display
- 1x Flip Front Cover
- 1x Power Supply 5V (only for 000001-001)
- 1x Connection Cable
- 1x Manual
- 2x Countersunk screws Stainless Steel D4x30 TX20

### Safety Instructions

- ✓ Do not disassemble the product.
- ✓ Keep the product away from chemicals, oils and organic liquids.
- ✓ Only clean the product with a slightly damp cloth. (Possibly enriched with disinfectant)
- ✓ Keep the product away from sharp objects.

### Functional description

#### 1. Temperature Display

Room temperature display in °C.

#### 2. Hourglass

The LED segments represent the sand of a classic hourglass. The remaining time is shown in the top LED group. The elapsed time is shown in the bottom LED group. Rotating the cover can reset the elapsed time. The remaining time is then shown on the numeric display for 10 seconds. **Top:** minutes **Bottom:** seconds

A total time of 16 minutes is configured at the factory. One LED segment corresponds to a time of 2 minutes.

The total time can be increased to 32 minutes. (see **Configuration** Switch 1 "Total hourglass time")

#### 3. Humidity Display

Relative humidity in %.

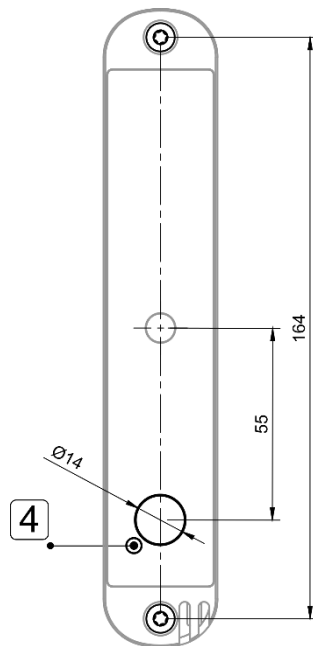
In connection with a fasel control, the information (°C, rF and clock) are displayed alternately at a distance of 10 seconds.

### Standby-Mode

Standby-Mode starts automatically after 60 minutes of inactivity. Rotate the cover to reactivate the display.

The standby function can be deactivated if desired. (see **Configuration** Switch 2 "Standby disable")

### Installation



Mount the display in the area of the benches and keep a distance of at least 30 cm between the cabin ceiling and the upper edge of the device. Keep a minimum distance of 1 meter from the heater.

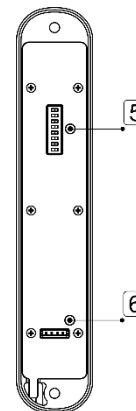
To feed the connection cable through, drill a hole with a diameter of at least 8mm through the entire wall.

Extend the hole on the inside to about 14mm.

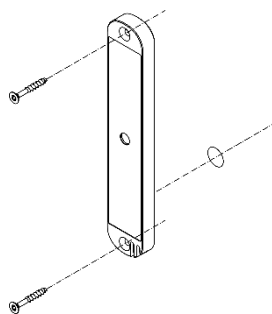
**(Fig. 4)** This creates enough space for the plug and compensates tolerances during installation.

Carry out the necessary configuration steps on the dip switch. **(Fig. 5)** (see **Configuration**)

Connect the cable with the device **(Fig. 6)**



You can find more information about the electrical connection and the connection to a sauna control unit at [www.enjoiju.com/support](http://www.enjoiju.com/support).



Now screw the device on the wall using the two countersunk screws provided.

**Pre-drill screws!**

Do not use an electric powered screwdriver.

Check the correct alignment with a spirit level.

### Configuration

Disconnect the device from the power supply before starting the configuration. The settings are automatically applied at the next start.

#### Switch 1 "Total hourglass time"

OFF:

Total time: **16 minutes**, each LED segment corresponds to a time of **2 minutes**.

ON:

Total time: **32 minutes**, each LED segment corresponds to a time of **4 minutes**.

#### Switch 2 "Standby disable"

Flip is configured with a standby function at the factory and automatically switches to standby mode after 60 minutes of inactivity.

Set the switch to **ON** to disable the standby mode.

#### Switch 3 "Animation disable"

Set the switch to **ON** to disable the hourglass animation.

#### Switch 4 " External Interface Type"

OFF: **Fasel**

FCU3xxx, FCU4xxx  
FCU5xxx, FCU6xxx

ON: **Sentiotec**

Pro-B/C Series  
Pro-D Series (Pro-D Bus-Converter)  
home.com4

#### Switch 5 "External Interface Mode"

OFF: **Passiv**

Use this setting if in addition to the hourglass and the sauna control another device is connected to the bus.

ON: **Aktiv**

Use this setting if only the hourglass and the sauna control is connected to the bus.

You can find more information about bus configuration at [www.enjoiju.com/support](http://www.enjoiju.com/support).

#### Schalter 6 - 8 "Reserviert"

### Technical specifications

- Degree of protection: IPX4
- Power Supply: 5V, 1W (0,1W Standby)
- Dimensions: 182mm x 34mm x 18mm (Height x Width x Depth)
- Ambient temperature: - 9°C - + 100°C
- Storage temperature: - 25°C - + 70°C
- Relative humidity: 0 – 99%
- Accuracy temperature sensor: +- 0,5°C
- Accuracy humidity sensor: +- 2%

### Fehlerbehebung & FAQ

Visit [www.enjoiju.com](http://www.enjoiju.com) for more information.

enjoiju

[www.enjoiju.com](http://www.enjoiju.com)  
[info@enjoiju.com](mailto:info@enjoiju.com)

krix Ing. Christoph Müller  
Mitterweg 8  
A-4844 Regau