

*Lightfeeling®* **Aurora**

LED - STERNENHIMMEL IP65 

**BEDIENUNGSANLEITUNG**  
**GEWÄHRLEISTUNG**

---

Made in Germany

# Inhalt:

Gewährleistungsbedingungen.....	4
Technische Daten.....	5
Lieferumfang.....	6-7
Montage.....	8-9
Bedienungsanleitung	
Bluetooth.....	10
Fernbedienung.....	11-13
Taster.....	14
Master ohne Schnittstelle.....	15
Gewährleistungsschein.....	17

Sehr geehrter Kunde,

Vielen Dank, dass Sie sich für ein Produkt der Firma Licht 2000 entschieden haben. Hiermit bestätigen wir Ihnen den Kauf eines Originalprodukts aus unserem Hause, welches all unseren Qualitätsstandards entspricht.

Mit dieser Generation der Sauna- und Dampfbadbeleuchtung setzen wir neue Maßstäbe in der Beleuchtungsbranche. Genießen Sie die unkomplizierteste und schnellste Art für Ihre professionelle Ausleuchtung. Wir garantieren Ihnen einen einwandfreien Betrieb mit unseren Geräten und wünschen Ihnen viel Vergnügen und Zufriedenheit mit diesem *Light feeling*® Aurora Set.

Innsbruck, am 12.9.2018

Robert Hochenegger - Licht 2000

A handwritten signature in black ink, enclosed in a thin black rectangular border. The signature is stylized and appears to read 'R. Hochenegger'.

# Gewährleistung:

Um die Gewährleistung unserer Produkte sicherzustellen gilt es einige Punkte einzuhalten. Sollte eine oder mehrere der unten angeführten Bedingungen nicht erfüllt sein, erlischt die Herstellergewährleistung.

Die Bedingungen lauten wie folgt:

- Montage nur durch autorisiertes Personal
- Korrekter Anschluss an die Elektroinstallation
- Beachtung der Montageanleitung
- Reparaturen nur durch autorisiertes Fachpersonal
- Nutzung der Anlage unter Beachtung der Bedienungsanleitung
- Sachgemäßer Umgang mit allen gelieferten Teilen
- Keine Schwankung der Elektrospannung zugelassen

Bei den Steuergeräten gilt neben den oben angeführten Bedingungen auch noch folgende Ergänzung:

- Bei zerstörter Garantieplombe erlischt die Gewährleistung ausnahmslos.

# Technische Daten:

Unsere Lichtsysteme werden sorgfältig hergestellt und kontrolliert bevor sie unsere Produktion verlassen um Ihnen ein zufriedenes Ergebnis zu liefern.

## PRODUKTNAME

*Light feeling*® Aurora Sternenhimmelset für Saunen und Dampfbadkabinen

## VERSION

Master - ohne Schnittstelle

Master - mit Fernbedienung oder via Bluetooth

Master - mit Schnittstelle (zur Verwendung mit Fasel Steuerung)

Slave (wenn bereits ein Master für alternative Beleuchtung von Licht 2000 benutzt wird)

## ART UND MENGE DER AUSTRITTE

- Set besteht aus mindestens 10 jedoch maximal 80 Austritten die sowohl mit Kristall als auch mit diffusem Austritt erhältlich sind.
- Lichtfarbe RGB/WW
- Schutzart: IP 68

## ELEKTRISCHE PARAMETER

Vorschaltgerät: 5 V / 0,1 W je nach Anzahl der Strahler

Ausgangsstrom: 5 V

Leistung: maximal 110 W

Stromsicherung: Thermosicherung am Vorschaltgerät

# Lieferumfang:

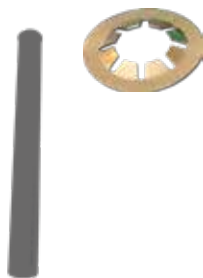
Das *Light feeling®* *Aurora* Set besteht neben dieser Gebrauchsanweisung aus folgenden Komponenten:

## IM LIEFERUMFANG ENTHALTEN SIND:



### KRISTALL BZW DIFFUSER LICHTAUSTRITT

Je nach Art der Bestellung erhalten Sie unsere LED Austritte entweder als Kristall, oder als diffusen Lichtaustritt.



### MONTAGEHÜLSE SAMT SÄGEZAHNRING

Wird zum Installieren der LED Austritte in Ihrer Sauna- bzw. Dampfbaddecke benötigt.



## STEUERUNG SAMT ANSCHLUSSKABEL

Je nach Bestellung befindet sich ein Master, Master mit Schnittstelle (mit Bluetooth; mit oder ohne Fernbedienung), oder ein Slave samt Anschlusskabel in Ihrem Set.

Länge Anschlussleitung: ca. 2.000 mm

## VERTEILERKABEL

Am Verteilerkabel werden die einzelnen Kristalle angebracht. Pro Verteilerkabel können max. 5 LED Austritte montiert werden.

Länge zw. LED Abgängen: ca. 800 mm

Länge der LED Abgänge: ca. 420 mm



## NETZTEIL

Je nach Anzahl der Austritte bekommen Sie ein passendes Netzteil mit Rundstecker.

Länge Rundsteckerkabel: ca. 1.500 mm



# Montage:

Das *Light feeling*® *Aurora* Set wird mit sogenannten Montagehülsen in Ihrer Sauna- bzw. Damfbaddecke montiert. Fixiert werden die Montagehülsen mittels Sägezahnring.

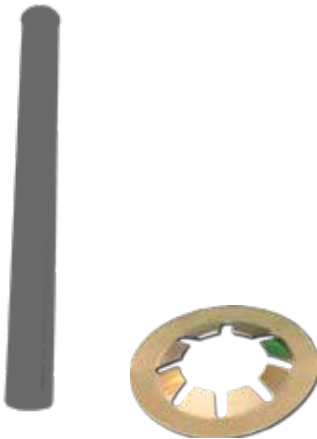
## UNSERE MONTAGEHÜLSE IM ÜBERBLICK:

### MONTAGEHÜLSE

Für Wand- bzw. Deckenstärken bis ca. 160 mm.

Komplett mit Sägezahnring zur Fixierung.

Bohrdurchmesser: **16 mm**



### SÄGEZAHNRING

Zur Fixierung der Montagehülsen.

Ø = 33 mm

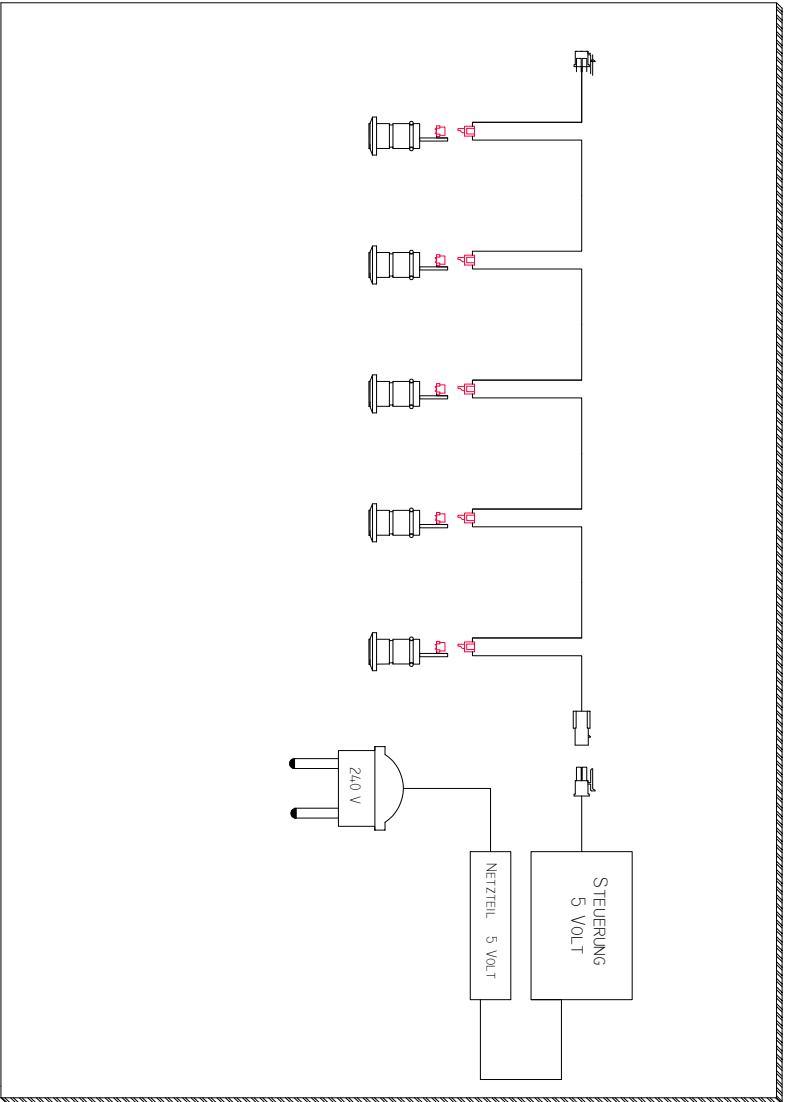


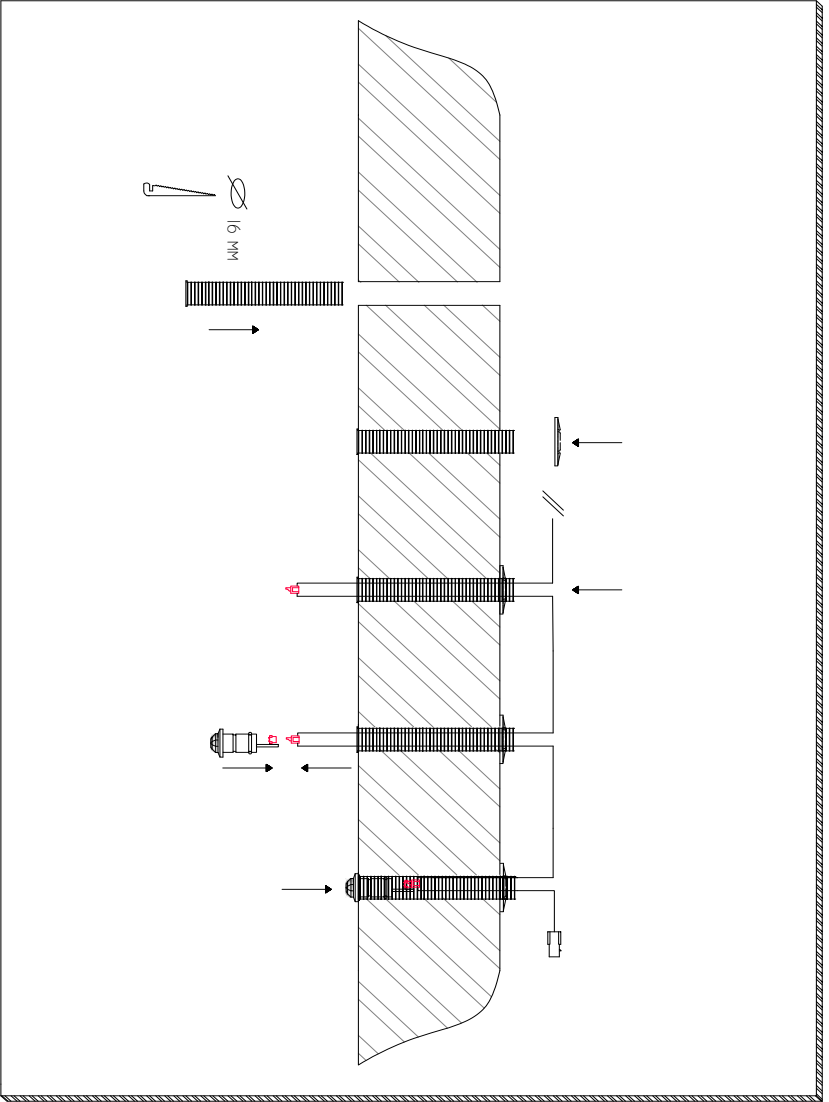
## DIE MONTAGE IM DETAIL:

Das *Light feeling*® **Aurora** Set enthält LED Austritte mit einem Außendurchmesser von 18 mm. Die Montagebohrung beträgt 16 mm. Je nach Wand- bzw. Deckenstärke wird eine lange oder eine kurze Montagehülse benötigt. Sie können sich Ihre Montagehülse einfach zurechtschneiden. Die Austritte werden dann einfach in die Hülsen "gedrückt".

Unsere Austritte sind von vorne revisionsfähig und wenn nötig austauschbar.

Kein erneutes Öffnen der Wand oder Decke notwendig!





# Bedienungsanleitung:

## BLUETOOTH

App im Appstore erhältlich sowohl iPhones wie auch für Android Systeme

Mit dem App sind die Einzelfarben direkt anwählbar

Dimmung erfolgt anhand eines Schieberegler

Auch die WW Variante kann über das App angesteuert werden

## DIE FERNBEDIENUNG



### FERNBEDIENUNG MIT DER STEUERUNG (MASTER) SYNCHRONISIEREN

- Die rote Taste auf der Rückseite der LED Steuerung drücken (siehe Anschlußplan „Taste Fernbedienung anmelden“).
- Die Power-LED neben der roten Taste (siehe Anschlussplan „Power LED“) fängt an grün zu blinken.
- Danach eine beliebige Taste der Fernbedienung dauerhaft gedrückt halten, bis die Power-LED von blinken in dauerhaft leuchten wechselt.
- Ab jetzt ist die Fernbedienung mit der Steuerung synchronisiert  
Wenn eine Taste gedrückt wird, leuchtet gleichzeitig eine rote LED auf der Fernbedienung solange die Taste gedrückt wird.

## DIE TASTEN DER FERNBEDIENUNG



### ON/OFF:

LED's werden ein- bzw. ausgeschaltet. Es wird mit der zuletzt benutzten Farbe gestartet. Beim Automatik- und User-Programm wird jeweils wieder mit der ersten Farbphase gestartet.



### Farbtasten:

Durch das Drücken der jeweiligen Farbtaste können die dementsprechenden Einzel-farben ausgewählt werden. Die Farbe bleibt dann solange dauerhaft angewählt, bis eine andere Taste betätigt wird.



### Automatikprogramm:

Durch das Drücken der Programmtaste wird das Automatik-Programm gestartet. Zur Signalisierung blinken die LED's 1 x grün. Die Gesamtlaufzeit des Automatik-Programmes beträgt 15min. Drückt man die Programmtaste ein weiteres Mal verringert sich die Gesamtlaufzeit auf 10min (LED's blinken 2 x grün). Mit dem nächsten Druck auf 5min (LED's blinken 3 x grün). Drückt man ein viertes Mal erhöht sich die Programmlaufzeit wieder wie ursprünglich auf 15min (LED's blinken 1 x grün).



### Dimmer:

Mit der Dimmertaste kann die Lichtintensität der LED's verändert werden. Durch jeden Druck auf die Dimmertaste nimmt die Helligkeit der LED's ab.

Wenn die Dimmertaste ein viertes Mal gedrückt wird, leuchten die LED's wieder am hellsten.



### Sonderfunktion:

nur in Verbindung mit unserer Multitasksteuerung!



#### Userprogramm:

##### I. Zum individuellen Programmieren:

- Zuerst die LED's ausschalten (ON/OFF-Taste drücken)
- Danach die Usertaste drücken (LED's blinken 1 x)
- Nun können bis zu 16 Farbwechsel mittels drücken der gewünschten Einzel-farben programmiert werden. Bei jedem Tastendruck blinkt die gewählte Farbe zur Bestätigung 1 x kurz auf. Für jeden Tastendruck wird die gewählte Farbe mit einer Leuchtdauer von 1 Minute gespeichert. Drückt man mehrmals hintereinander die gleiche Farbe wird die Leuchtdauer mit jedem Tastendruck um 1 Minute erhöht. Es ist pro Farbe eine maximale Leuchtdauer von 10 Minuten möglich.
- Durch nochmaliges drücken der Usertaste wird das Programm gespeichert. Anschließend werden alle programmierten Farben in einem Schnelldurchgang zur Kontrolle abgespielt. Danach blinken die Leds dreimal blau und es startet das User-Programm.
- Wenn beim Programmieren die 16 Farbwechsel erreicht sind, wird bei der 17. Farbe automatisch das Programm gespeichert und der Schnelldurchgang abgespielt. Danach wird ebenfalls das User-Programm gestartet.

##### 2. Zum Starten des User-Programm:

- Zuerst die LED's einschalten (ON/OFF-Taste drücken)
- Usertaste drücken (LED's blinken 3 x blau), dann startet das selbst programmierte User-Programm.

## DER TASTER



*Nur in Kombination mit der Master Steuerung (ohne Schnittstelle).*

- Der vorprogrammierte (alle Farben im Durchlauf, Dauer ca. 15 min.) Farbdurchlauf startet automatisch , wenn Sie die Steuerung einschalten.
- Mit einem kurzen Drücken des Tasters bleiben Sie bei der gerade sichtbaren Farbe stehen (konstante Farbe).
- Drücken Sie die Taste länger als 3 Sekunden und halten Sie diese um einen Schnelldurchlauf der Farben zu aktivieren. Sind sie bei Ihrer gewünschten Farbe angekommen, lassen Sie die Taste los um bei der Farbe stehen zu bleiben.(konstante Farbe).
- Ein kurzes Drücken aktiviert dann wieder das ursprüngliche Programm. (alle Farben im Durchlauf, Dauer ca. 15 min.)



## MASTER OHNE SCHNITTSTELLE



Achtung! Die Steuerung darf NICHT unmittelbar neben Gerätschaften die magnetische Strahlungen erzeugen (wie z.B. Trafos oder Lautsprecher) positioniert werden. Der Mindestabstand muss 500 mm betragen.

Vorprogrammiertes Programm läuft selbständig ab. Dieses beinhaltet alle Farben in einem Durchlauf von ca. 15 Minuten. Der Übergang verläuft ruhig und homogen und schafft somit die perfekte Beleuchtung für Ihre Wohlfühloase.

Entspannung pur, mit Licht 2000.

Sollten Sie sich später dennoch wünschen, den Farbverlauf stoppen zu können und bei einer Einzelfarbe stehen zu bleiben, können Sie Ihr

*Light feeling*® Aurora Set ganz einfach mit dem Taster (siehe Seite 16) nachrüsten. Einbauen, anschließen... fertig.





Bitte beachten Sie, dass wir nur retournierte Ware die unsere Gewährleistungsbedingungen erfüllen sowie diesen Gewährleistungsschein beigelegt haben auch als eine Gewährleistung bearbeiten.

### GEWÄHRLEISTUNGSSCHEIN

*Light feeling*® Aurora Einbaustrahlerset für Dampfbadkabinen

Seriennummer Steuerung : \_\_\_\_\_ Fernbedienung: \_\_\_\_\_

Defekt angeben:

---

---

---

LIEFERDATUM:

---

Bei Rückfragen:

Licht 2000

Fon: 0043 512 93 80 64

Fax: 0043 512 93 80 65

[www.licht-2000.com](http://www.licht-2000.com)

[lichtleiter@licht-2000.com](mailto:lichtleiter@licht-2000.com)

Version 2.0 10/2014



**PERFEKTION IN LED- UND  
LICHTLEITERTECHNIK**

Robert Hochenegger e.U. | Johann-Rössler-Gasse 1  
Eingang Jahnstraße 25 | 6020 Innsbruck/Austria  
Fon: +43(0)512-93 80 64 | Fax: +43(0)512-93 80 65  
E-Mail: [lichtleiter@licht-2000.com](mailto:lichtleiter@licht-2000.com)

[www.licht-2000.com](http://www.licht-2000.com)